

DENEY RAPORU

Test Report

1/7

Müşteri Client	: 2A1B ENERJİ SAN. ve TİC. LTD. ŞTİ.
Adres Address	: YENİCE MAHALLESİ 1241. SOKAK NO:8 MERKEZ / AFYONKARAHİSAR
İmalatçı Manufacturer	: 2A1B ENERJİ SAN. ve TİC. LTD. ŞTİ.
Teklif Numarası Order No	: 22-3632-R0
Deney Numunesi Test Sample	: AG 630 A BUŞİNG İZOLASYON KAPAĞI
Marka Trade Mark	: 2A1B
Deney Metodu Test Method	: TS EN 60695-2-11:2022
Deney Tarihi Date of Test	: 12.12.2022 – 13.12.2022
Toplam Sayfa Sayısı Total Number of Pages	: 7
Basım Tarihi Date of Issue	: 19.12.2022

Deney laboratuvarı olarak faaliyet gösteren LVT Test Laboratuvarları Ltd. Şti. TÜRKAK' tan AB-0341-T numarası ile IEC/ISO TS EN 17025:2017 standardına göre akredite edilmiştir.

LVT Test Laboratuvarları Ltd. Şti. accredited by TÜRKAK under registration number AB-0341-T for IEC/ISO 17025:2017 as test laboratory.

Türk Akreditasyon Kurumu (TÜRKAK) deney raporlarının tanınması konusunda Avrupa Akreditasyon Birliği (EA) ile Çok Taraflı Anlaşma ve Uluslararası Laboratuvar Akreditasyon Birliği (ILAC) ile karşılıklı tanınma antlaşmasını imzalamıştır.

The Turkish Accreditation Agency (TÜRKAK) is a signatory to the European co-operation for Accreditation (EA) Multilateral Agreements (MLA) and to the International Laboratory Accreditation Cooperation (ILAC) Mutual Recognition Arrangement (MRA) for the recognition of test reports

Deney ve / veya ölçüm sonuçları, genişletilmiş ölçüm belirsizlikleri (talep halinde) ve deney metotları, bu raporun tamamlayıcı kısmı olan takip eden sayfalarda verilmiştir.

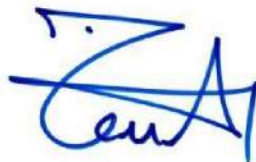
The test and / or measurements results, the uncertainties (if required) with confidence probability and test methods are given on the following pages which are part of this report.

Mühür
Seal



Deney Sorumlusu
Person in Charge of Test

Cem AKDOĞAN



Bölüm Müdürü
Department Manager

Ata Gürül ARSLANLI



Rapor detaylarını karekod ile kontrol edebilirsiniz.
You can check the report details via QR code.

Bu rapor, Laboratuvarımızın yazılı izni olmadan kısmen kopyalanıp çoğaltılamaz. İmzasız ve mühürsüz raporlar geçersizdir.

This report shall not be reproduced other than in full except with the permission of the laboratory.

Testing reports without signature and seal are not valid.

FRT.33/Rev06/0422

İçindekiler

Contents

	Sayfa
	Page
1. Numunelerin Tanımı (<i>Definition of the Samples</i>)	3
2. Deneý Sonuları (<i>Test Results</i>)	3
3. evre Őartları (<i>Environmental Conditions</i>)	3
4. Deneý Metodundan Sapma, Ekleme ve ıkarmalar (<i>Deviations, Additions & Cutbacks from the Test Method</i>) ...	3
5. Őartnamelere Uygunluk (<i>Conformity to Specifications</i>)	3
6. Dađıtım Bilgileri (<i>Distribution Information</i>)	3
7. Aıklama (<i>Explanation</i>)	3
8. lüm Belirsizliđi (<i>Uncertainty of Measurement</i>)	3
9. Deneý Uygulamaları (<i>Test Applications</i>)	4
9.1. Yangın Tehlikesi Deneýi – Kızaran/sıcak Telin Esas Alındıđı Deneý Metotları (<i>Fire Hazard Testing – Glowing/hot based test methods</i>)	4
10. Deneý ve lüm Bilgileri (<i>Test & Measuring Arrangements</i>)	5
11. Deneý Fotođrafları (<i>Test Photographs</i>)	5
12. Firma Dokümanları (<i>Documentation of Client</i>)	6



LVT Test Laboratuvarları Ltd. Şti.

AB-0341-T

22-3632-
R0-N2-4

12-22

3/7

1. Numunelerin Tanımı Definition of the Samples

AG 630 A BUŞING İZOLASYON KAPAĞI

1.1 AG 630 A BUŞING İZOLASYON KAPAĞI

(22-3632-R0-N2)

Numune Kabul Tarihi Receiving Date	:	09.12.2022
Numune Seri No Serial No	:	Test Numunesi
Numune Boyutları Dimensions of the Sample	mm :	Bkz. Sayfa; 7 See Page
Boya – Kaplama Özellikleri Paint – Coating Properties	:	Bkz. Sayfa; 6 See Page
Malzeme Özellikleri Material Properties	:	Bkz. Sayfa; 6 See Page

2. DeneY Sonuçları Test Results

DeneY sonuçları, müşteri tarafından laboratuvara teslim edilen ve sadece deneYi yapılan numuneye aittir.
The test results only belong to the tested sample(s) delivered to the laboratory by client.

Numune Sample	Uygulanan DeneY Applied Test	Sonuç Result
AG 630 A BUŞING İZOLASYON KAPAĞI	Yangın Tehlikesi DeneYi – Kızaran/sıcak Telin Esas Alındığı DeneY Metotları	OLUMLU

3. Çevre Şartları Environmental Conditions

3.1 Ortam Sıcaklığı Ambient Temperature	:	(24,1±3) °C
3.2 Ortam Nemi Ambient Humidity	:	(32,3±3) %Rh

4. DeneY Metodundan Sapma, Ekleme ve Çıkarmalar Deviations, Additions & Cutbacks from the Test Method

DeneYler; standart deneY metoduna göre uygulanmıştır.
Tests were made according to the clauses of the relevant standards.

5. Şartnamelere Uygunluk (Gerekli Hallerde) Conformity to Specifications (If Necessary)

: -

6. Dağıtım Bilgileri Distribution Information

: 2A1B ENERJİ SAN. ve TİC. LTD. ŞTİ.

7. Açıklama Explanation

: -

8. Ölçüm Belirsizliği Uncertainty of Measurement

: -



Yangın Tehlikesine Karşı Koruma Deneyleri

Fire Hazard Testing

Test Laboratuvarları

9. Deney Uygulamaları:

Test Applications

9.1 Yangın Tehlikesi Deneyi - Kızaran/sıcak Telin Esas Alındığı Deney Metotları

Standard Madde No: 8
Standard Sub-clause

Fire Hazard Testing – Glowing/hot based test methods

Deney Tarihi Test Date	:	12.12.2022 - 13.12.2022
Numune No Sample No	:	22-3632-R0-N2
Kullanılan Parça Tested Part	:	Bkz. Açıklama
Tel Sıcaklığı Glow-wire Temperature	:	960 °C
Kabin Şartları Cabinet Conditions	:	0,5 m ³ 'den büyük ve hava akışının olmadığı karanlık kabin
Açıklama Explanation	:	

Numuneden alınan parçalar 24 saat şartlandırmanın ardından test cihazına bağlanmıştır. Numunelerin altına ahşap levha ve ipek kağıt yerleştirilmiştir. Kızaran tel cihazı uygun akım seviyesine ayarlanarak ısıtılmış, akım taşıyan bölümlere temas eden parçalar için sıcaklık gümüş levhanın eritilmesi ile doğrulanmıştır. Tel sıcaklığı kararlı hale gelince, numune kızaran tele 30 sn. (t_a) süresince, 1 N kuvvet ile temas ettirilmiştir. Deneye ait uygulama detayları aşağıdaki tabloda verilmiştir.

Tarih	Malzeme	Derece °C	Performans	Sonuç
13.12.2022	AG 630 A BUŞING İZOLASYON KAPAĞI	960 °C	3 cm alev yüksekliği – 3 sn sonra söndü	Olumlu (GWEPT 960 °C)

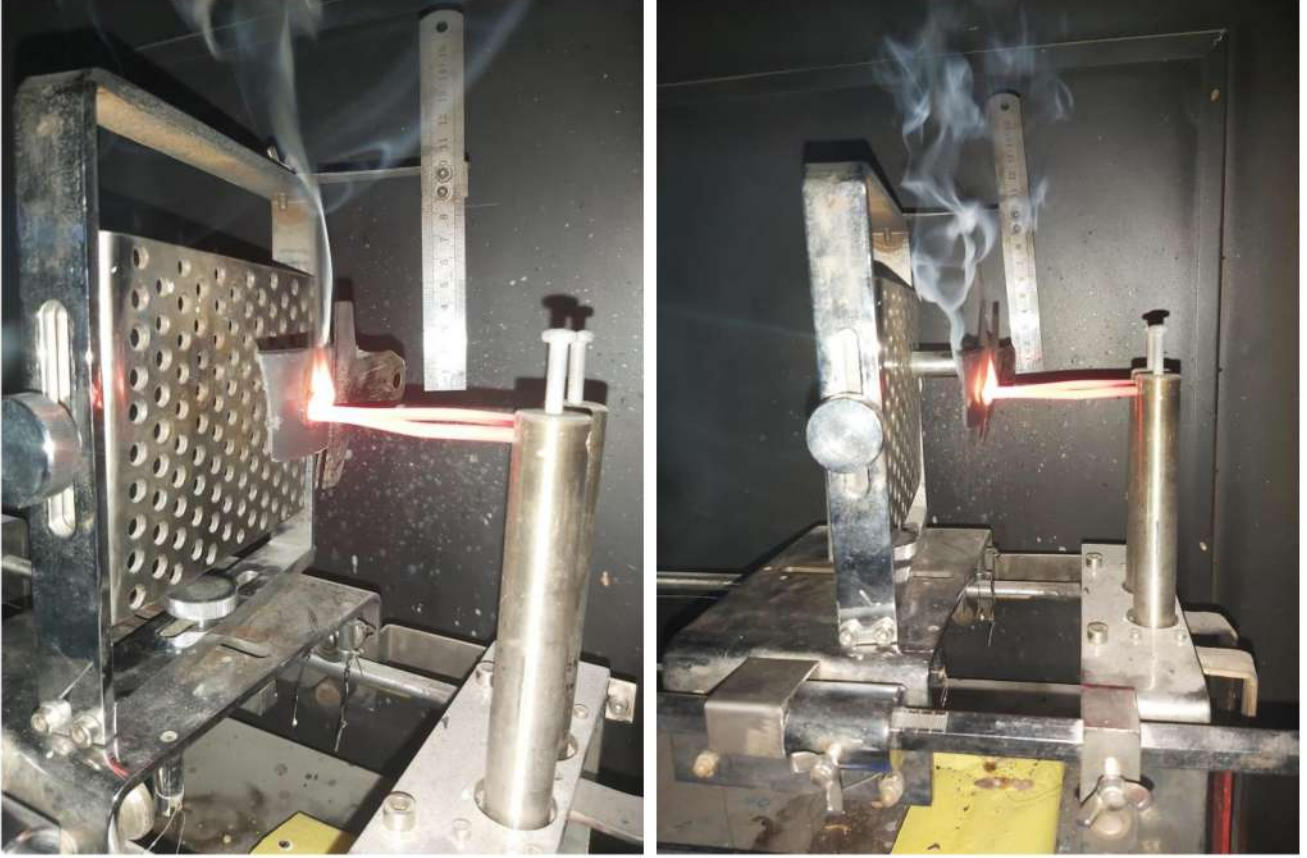
10. Deney ve Ölçüm Bilgileri:

Test and Measuring Arrangement

Cihaz Device	İmalatçı Manufacturer	Seri No. / Kod Serial No / Code	Sertifika No Certificate No	Kalibrasyon Bitiş Tarihi Calibration Due Date
Nem&Sıcaklık Data Logger	CEM	LC329	6214	Ocak/2023
Kızaran Tel Cihazı-Akım	MULTITECH	LC40	150902	Eylül/2022
Zaman Sayıcı	HITRAX	LC116	31208	Şubat/2023
Kumpas	WERT	LC469	3806	Ocak/2023
Çelik Cetvel	MAS	LC443	200602	Ekim/2023



11. Deney Fotoğrafları:
Test Photographs



Kızaran Tel Deney (Md. 9.1)



Test Laboratuvarları

Yangın Tehlikesine Karşı Koruma Deneyleri Fire Hazard Testing

12. Firma Dokümanları: *Documentation of Client*

ÜRÜN TEKNİK BİLGİ FORMU

UV Dayanımı olan, Siyah renkte, Yanmazlık özelliğine sahip, Yumuşak PVC üründür.

REACH EU 1907/2006 düzenlemelerine ve RoHS 2011/65/EU direktiflerine uygun olarak üretilmiştir.

ÖZELLİK	TEST METODU	BİRİM	DEĞER	LİMİT
Sertlik	TS EN ISO 868	Shore A	87	±3
Yoğunluk	TS EN ISO 1183-3	gr/cm ³	1,41	±0,03
Yanmazlık Sınıfı	UL94	-	V0	-

2A1B 2A1B Enerji San. Ve Tic. Ltd. Şti.
Nemliçe Mahallesi 1241 Sokak No:8
Merkez / AFYONKARAHİSAR
Kocaeliye Y.D. 001 223 0948
Mersis No: 0801 2230 9480 0001 Tic. Sic. No: 15980

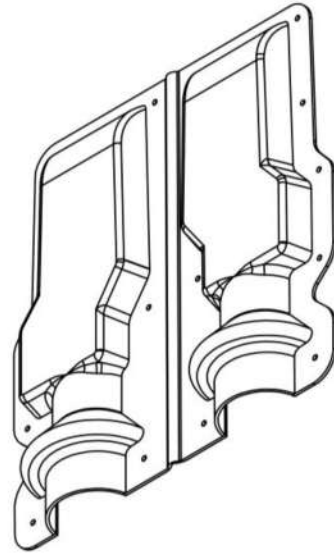
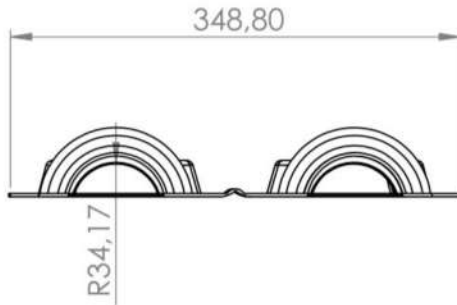
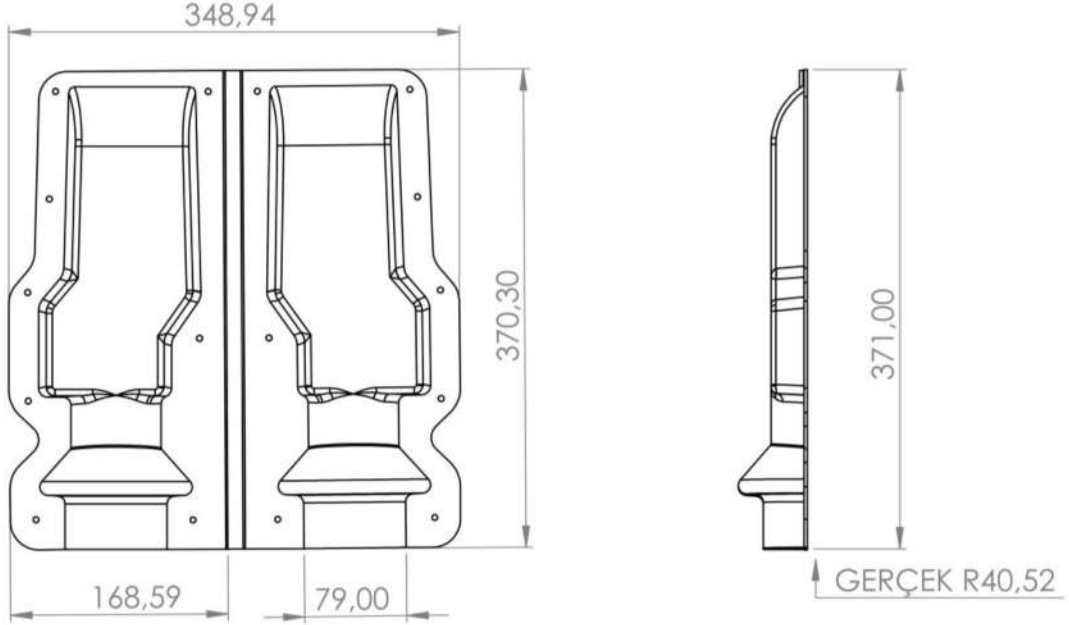




Yangın Tehlikesine Karşı Koruma Deneyleri

Fire Hazard Testing

Test Laboratuvarları



Ürün boyut kısmına reçine uygulanmıştır.

2A1B 2A1B Enerji San. Ve Tic. Ltd. Şti.
Yeniçe Mahallesi 1241 Sokak No:8
Merkez / AFYONKARAHİSAR
Kocatöpe Y.D. 001 223 0948
Mersis No: 0801 2230 9480 0001 Tic. Sic. No: 15980

