



Test Laboratuvarları

## LVT Test Laboratuvarları Ltd. Şti.

www.lvt.com.tr

Saray Modern Keresteciler Sanayi Sitesi 4.Cadde No:9

Kazan / ANKARA

Tel: 0 312 815 13 25-26 Faks: 0 312 815 13 27



Test  
TS EN ISO/IEC 17025  
AB-0341-T

AB-0341-T

22-3896-  
R0-N1-1

01-23

1/7

## DENEY RAPORU

Test Report

<b>Müşteri</b> Client	: 2A1B ENERJİ SAN. ve TİC. LTD. ŞTİ.
<b>Adres</b> Address	: BATTALGAZİ MAHALLESİ 3416 SOKAK NO:7 MERKEZ / AFYONKARAHİSAR
<b>İmalatçı</b> Manufacturer	: 2A1B ENERJİ SAN. ve TİC. LTD. ŞTİ.
<b>Teklif Numarası</b> Order No	: 22-3896-R0
<b>Deney Numunesi</b> Test Sample	: AG 1000 A BUŞING İZOLASYON KAPAĞI
<b>Marka</b> Trade Mark	: 2A1B
<b>Deney Metodu</b> Test Method	: TS EN 60243-1:2016
<b>Deney Tarihi</b> Date of Test	: 29.12.2022 – 30.12.2022
<b>Toplam Sayfa Sayısı</b> Total Number of Pages	: 7
<b>Basım Tarihi</b> Date of Issue	: 13.01.2023

Deney laboratuvarı olarak faaliyet gösteren LVT Test Laboratuvarları Ltd. Şti. TÜRKAK' tan AB-0341-T numarası ile IEC/ISO TS EN 17025:2017 standardına göre akredite edilmiştir.

LVT Test Laboratuvarları Ltd. Şti. accredited by TÜRKAK under registration number AB-0341-T for IEC/ISO 17025:2017 as test laboratory.

Türk Akreditasyon Kurumu (TÜRKAK) deney raporlarının tanınması konusunda Avrupa Akreditasyon Birliği (EA) ile Çok Taraflı Anlaşma ve Uluslararası Laboratuvar Akreditasyon Birliği (ILAC) ile karşılıklı tanınma antlaşmasını imzalamıştır.

The Turkish Accreditation Agency (TURKAK) is a signatory to the European co-operation for Accreditation (EA) Multilateral Agreements (MLA) and to the International Laboratory Accreditation Cooperation (ILAC) Mutual Recognition Arrangement (MRA) for the recognition of test reports

Deney ve / veya ölçüm sonuçları, genişletilmiş ölçüm belirsizlikleri (talep halinde) ve deney metotları, bu raporun tamamlayıcı kısmı olan takip eden sayfalarda verilmiştir.

The test and / or measurements results, the uncertainties (if required) with confidence probability and test methods are given on the following pages which are part of this report.

**Mühür**  
Seal

**Deney Sorumlusu**  
Person in Charge of Test

**Bölüm Müdürü**  
Department Manager



Cem AKDOĞAN

Ata Gürül ARSLANLI

Rapor detaylarını karekod ile kontrol edebilirsiniz.  
You can check the report details via QR code.

**Bu rapor, Laboratuvarımızın yazılı izni olmadan kısmen kopyalanıp çoğaltılamaz. İmzasız ve mühürsüz raporlar geçersizdir.**

This report shall not be reproduced other than in full except with the permission of the laboratory.

Testing reports without signature and seal are not valid.

FRT.31/Rev06/0422

**İçindekiler**

*Contents*

	<b>Sayfa</b>
	<b>Page</b>
1. Numunelerin Tanımı ( <i>Definition of the Samples</i> ) .....	3
2. DeneY Sonuçları ( <i>Test Results</i> ) .....	3
3. Çevre Şartları ( <i>Environmental Conditions</i> ) .....	3
4. DeneY Metodundan Sapma, Ekleme ve Çıkarmalar ( <i>Deviations, Additions &amp; Cutbacks from the Test Method</i> ) ...	3
5. Şartnamelere Uygunluk ( <i>Conformity to Specifications</i> ) .....	3
6. Dağıtım Bilgileri ( <i>Distribution Information</i> ) .....	3
7. Açıklama ( <i>Explanation</i> ) .....	3
8. Ölçüm Belirsizliği ( <i>Uncertainty of Measurement</i> ) .....	3
9. DeneY Uygulamaları ( <i>Test Applications</i> ) .....	4
9.1 Dielektrik Özellikler ( <i>Dielectric Properties</i> ) .....	4
9.1.1 Şebeke Frekanslı Dayanım Testi ( <i>Power Frequency Withstand Test</i> ) .....	4
10. DeneY ve Ölçüm Bilgileri ( <i>Test &amp; Measuring Arrangements</i> ) .....	5
11. DeneY Fotoğrafları ( <i>Test Photographs</i> ) .....	5
12. Firma Dokümanları ( <i>Documentation of Client</i> ) .....	6



**1. Numunelerin Tanımı**  
*Definition of the Samples*

AG 1000 A BUŞING İZOLASYON KAPAĞI

**1.1 AG 1000 A BUŞING İZOLASYON KAPAĞI****(22-3896-R0-N1)**

Numune Kabul Tarihi <i>Receiving Date</i>	:	27.12.2022
Numune Seri No <i>Serial No</i>	:	Test Numunesi
Beyan Frekans <i>Rated Frequency</i>	$f_n$ :	50 Hz
Numune Boyutları <i>Dimensions of the Sample</i>	mm :	Bkz. Sayfa; 7 <i>See Page</i>
Boya – Kaplama Özellikleri <i>Paint – Coating Properties</i>	:	Bkz. Sayfa; 6 <i>See Page</i>
Malzeme Özellikleri <i>Material Properties</i>	:	Bkz. Sayfa; 6 <i>See Page</i>

**2. Deneysel Sonuçları**  
*Test Results*

Deneysel sonuçları, müşteri tarafından laboratuvara teslim edilen ve sadece deneyi yapılan numuneye aittir.  
*The test results only belong to the tested sample(s) delivered to the laboratory by client.*

Numune <i>Sample</i>	Uygulanan Deneysel <i>Applied Test</i>	Sonuç <i>Result</i>
AG 1000 A BUŞING İZOLASYON KAPAĞI	Dielektrik Özellikler	OLUMLU

**3. Çevre Şartları**  
*Environmental Conditions*

<b>3.1 Ortam Sıcaklığı</b> <i>Ambient Temperature</i>	:	(23,4±3) °C
<b>3.2 Ortam Nemi</b> <i>Ambient Moisture</i>	:	(34,8±3) %Rh

**4. Deneysel Metodundan Sapma, Ekleme ve Çıkarmalar**  
*Deviations, Additions & Cutbacks from the Test Method*

Deneysel; standart deneysel metoduna göre uygulanmıştır.  
*Tests were made according to the clauses of the relevant standards.*

**5. Şartnamelere Uygunluk (Gerekli Hallerde)**  
*Conformity to Specifications (If Necessary)*

:

-

**6. Dağıtım Bilgileri**  
*Distribution Information*

:

2A1B ENERJİ SAN. ve TİC. LTD. ŞTİ.

**7. Açıklama**  
*Explanation*

:

-

**8. Ölçüm Belirsizliği**  
*Uncertainty of Measurement*

:

-





## Dielektrik Deneyleri

Dielectric Tests

### Test Laboratuvarları

#### 9. Deney Uygulamaları:

Test Applications

##### 9.1 Dielektrik Özellikler

Dielectric Properties

Standard Madde No: 9

Standard Sub-clause

##### 9.1.1 Şebeke Frekanslı Dayanım Testi

Power Frequency Withstand Test

Deney Tarihi : 29.12.2022 - 30.12.2022  
Test Date

Numune No : 22-3896-R0-N1  
Sample No

Deney Gerilimi : 2,5 kV  
Test Voltage

Dayanım Gerilimi : 2,5 kV / 3 dk  
Withstand Voltage

Delinme Gerilimi : -  
Discharge Voltage

Deney Süresi : 180 s.  
Test Duration

Ortam Sıcaklığı & Nemi : 23,4°C – 34,8 %Rh  
Ambient Temperature & Humidity

Rakım : 780 m  
Altitude

Açıklama :  
Explanation

Deney numunesi deneyden önce; IEC 60243-1 standardında belirtildiği şekilde % (50±5) bağıl nem altında (23±2) °C sıcaklıkta 24 saat süreyle şartlandırılmıştır. Kuru bez ile yüzeyleri temizlenen deney numunesine şebeke frekanslı deney gerilimi aşağıdaki tabloya göre uygulanmıştır. Dayanım gerilimi 2,5 kV / 3 dk olarak belirlenmiştir. Daha sonra deney numunesine şebeke frekanslı deney gerilimi adım adım artırılarak 2,5 kV'a kadar çıkarılmış ve deney frekansı 50 Hz olarak uygulanmıştır. Ürün özellikleri için çizimleri inceleyiniz.

Uygulanan Gerilim Applied Voltage	Deney Süresi Test Duration	Sonuç Result
2,5 kV	180 sn	Atlama olmadı



### Test Laboratuvarları

#### 10. Deney ve Ölçüm Bilgileri:

*Test and Measuring Arrangement*

Cihaz <i>Device</i>	İmalatçı <i>Manufacturer</i>	Seri No. / Kod <i>Serial No / Code</i>	Sertifika No <i>Certificate No</i>	Kalibrasyon Bitiş Tarihi <i>Calibration Due Date</i>
Nem&Sıcaklık Data Logger	GEM	LC329	6214	Ocak/2023
Dielektrik Test Cihazı	FINE UNITY	LC55	13702	Şubat/2023
Dijital Barometre	D-97877	LC533	2216160	Şubat/2023

#### 11. Deney Fotoğrafları:

*Test Photographs*



Şebeke Frekanslı Dayanım Testi (Md. 9.1.1)



Test Laboratuvarları

## Dielektrik Deneyleri Dielectric Tests

### 12. Firma Dokümanları: Documentation of Client

## ÜRÜN TEKNİK BİLGİ FORMU

UV Dayanımı olan, Siyah renkte, Yanmazlık özelliğine sahip, Yumuşak PVC üründür.

REACH EU 1907/2006 düzenlemelerine ve RoHS 2011/65/EU direktiflerine uygun olarak üretilmiştir.

ÖZELLİK	TEST METODU	BİRİM	DEĞER	LİMİT
Sertlik	TS EN ISO 868	Shore A	87	±3
Yoğunluk	TS EN ISO 1183-3	gr/cm <sup>3</sup>	1,41	±0,03
Yanmazlık Sınıfı	UL94	-	V0	-

**2A13** 2A13 Enerji San. Ve Tic. Ltd. Şti.  
Yeniçe Mahallesi 1241 Sokak No:8  
MerkeZ AFYONKARAHİSAR  
Kocaeliye Y.D. 001 223 0948  
Mersis No: 0801 2230 9480 0001 Tic. Sic. No: 15980

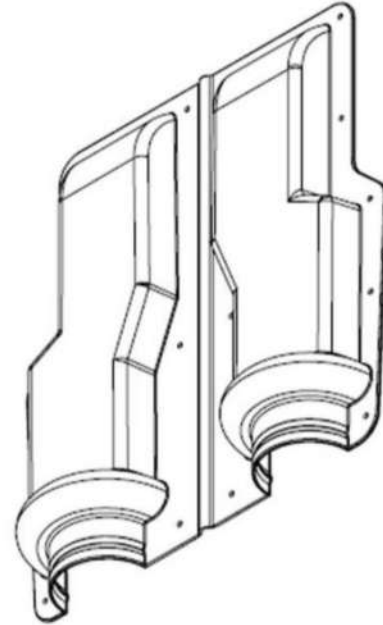
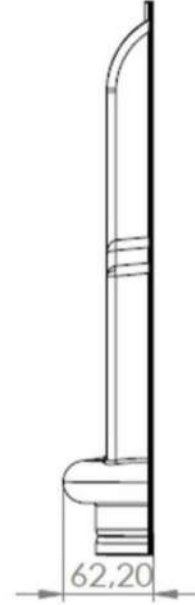
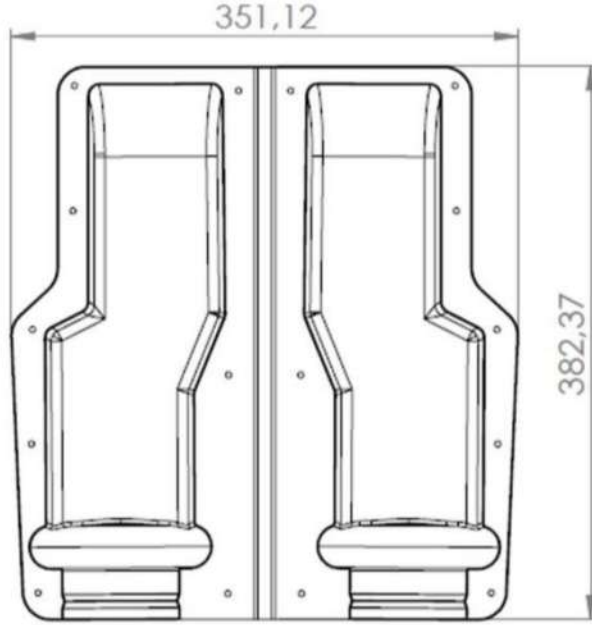




Test Laboratuvarları

## Dielektrik Deneyleri

Dielectric Tests



Ürün Boşluk kısımlarına reçine uygulanmıştır.

**2A3** 2A3 Enerji San. Ve Tic. Ltd. Şti.  
Yeniçe Mahallesi 1241 Sokak No:8  
Merkez / AFYONKARAHİSAR  
Kocaltıpe V.D. 001 223 0948  
Mersis No: 4801 2230 9480 0001 T.C. Sic. No: 15980

